

## CELENO 230VAC 4

IP67 IK07 CE 

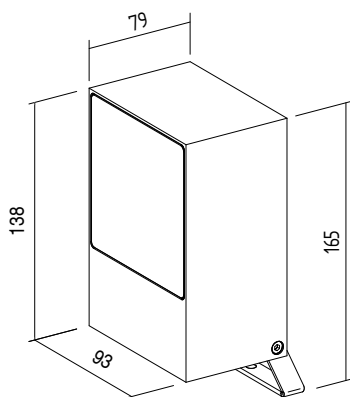
TIPOLOGIA / TYPOLOGY

Proiettore | Projector

POSIZIONE INSTALLATIVA | INSTALLATION POSITION

**A terra, a parete, a soffitto o su pali/alberi**  
Ground, wall, ceiling or poles/trees mounting

AMBIENTE INSTALLATIVO | INSTALLATION LOCATION

**Esterno | Outdoor**

CELENO 230VAC 4

24W

 kg 1,4

## CELENO 230VAC 4

## CARATTERISTICHE ELETTRICHE | ELECTRICAL FEATURES

POTENZA ASSORBITA   POWER CONSUMPTION	24W
ALIMENTAZIONE   POWER SUPPLY	230Vac
FREQUENZA   FREQUENCY	50/60 Hz
ALIMENTATORE   POWER SUPPLY UNIT	230Vac - integrato   integrated
DIMMERAZIONE   DIMMING	Non dimmerabile   Not dimmable
COLLEGAMENTO   CONNECTION	Tensione di rete   Mains voltage

## CARATTERISTICHE ILLUMINOTECNICHE | LIGHTING FEATURES

COLORE LED   LED COLOUR	Amber, 2200K, 2700K, 3000K, 4000K, RED, GREEN, BLUE
INDICE RESA CROMATICA CRI   CRI	>80
BINNING	3 step MacAdam   3 MacAdam steps
OTTICHE   OPTICS	12°, 28° 45°
UGR	<16
FLUSSO TOTALE NOMINALE TOTAL NOMINAL LUMENS	2240lm (2700K) 2400lm (3000K) 2560lm (4000K)
DURATA MEDIA LED   AVERAGE LED LIFE	50.000h L80 B10

## CARATTERISTICHE MECCANICHE | MECHANICAL FEATURES


PESO   WEIGHT	kg 1,4
FINITURE   FINISHES	Bianco txt, Nero txt, Corten Txt White, txt Black, Corten
INSTALLAZIONE   INSTALLATION	A terra, parete o soffitto con staffa inclusa, a terra con picchetto non incluso, su pali/alberi con cintura di fissaggio non inclusa Floor, wall or ceiling mounting with included brackets, on ground with not included peg, on poles / trees by not included mounting strap
MATERIALE   MATERIAL	Corpo in alluminio anticorrosivo, staffa in acciaio inox satinato, vetro temperato trasparente serigrafato Anticorrosive aluminium body, satinized stainless steel bracket, silk-screen printed tempered glass

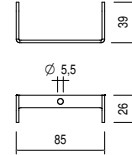
## CARATTERISTICHE GENERALI | GENERAL FEATURES


TEMPERATURA DI ESERCIZIO OPERATING TEMPERATURE	-10°C +45°C
GRADO DI PROTEZIONE   INGRESS PROTECTION	IP67
GRADO DI RESISTENZA   IMPACT RESISTANCE	IK07
GLOW WIRE TEST   GLOW WIRE TEST	960°C
TEMPERATURA MASSIMA APPARECCHIO MAX. TEMPERATURE OF FIXTURE	50° @ Ta = 25°
CLASSE DI ISOLAMENTO   APPLIANCE CLASS	I
CALPESTABILE   WALKOVER	/
CARRABILE   DRIVE OVER	/
CAVI DI ALIMENTAZIONE   POWER CABLES	Fornito con 50 cm di cavo   Provided with 50 cm cable
SICUREZZA STANDARD   STANDARD SAFETY	/
SICUREZZA FOTOBIOLOGICA PHOTOBIOLOGICAL SAFETY	GR1

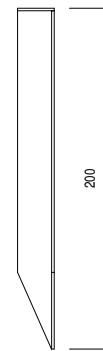
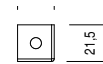
## CELENO 230VAC 4

## ACCESSORI | ACCESSORIES

<b>CODICE / CODE</b>	<b>ST012</b>
<b>TIPOLOGIA / TYPOLOGY</b>	<b>Staffa verniciata Varnished bracket</b>  kg 0,04
<b>MATERIALE   MATERIAL</b>	<b>Acciaio inox AISI 316L</b> AISI 316L Stainless steel



<b>CODICE / CODE</b>	<b>PI002</b>
<b>TIPOLOGIA / TYPOLOGY</b>	<b>Picchetto Peg</b>  kg 0,10
<b>MATERIALE   MATERIAL</b>	<b>Acciaio inox AISI 304</b> AISI 304 Stainless steel



<b>CODICE / CODE</b>	<b>CIN20</b>
<b>TIPOLOGIA / TYPOLOGY</b>	<b>Cinghia di fissaggio Mounting Strap</b>  kg 0,11
<b>MATERIALE   MATERIAL</b>	<b>Nastro in poliestere, fibbia in acciaio zincato, basetta in AISI 304</b> Polyester tape, zinc plated steel buckle, AISI 304 base

